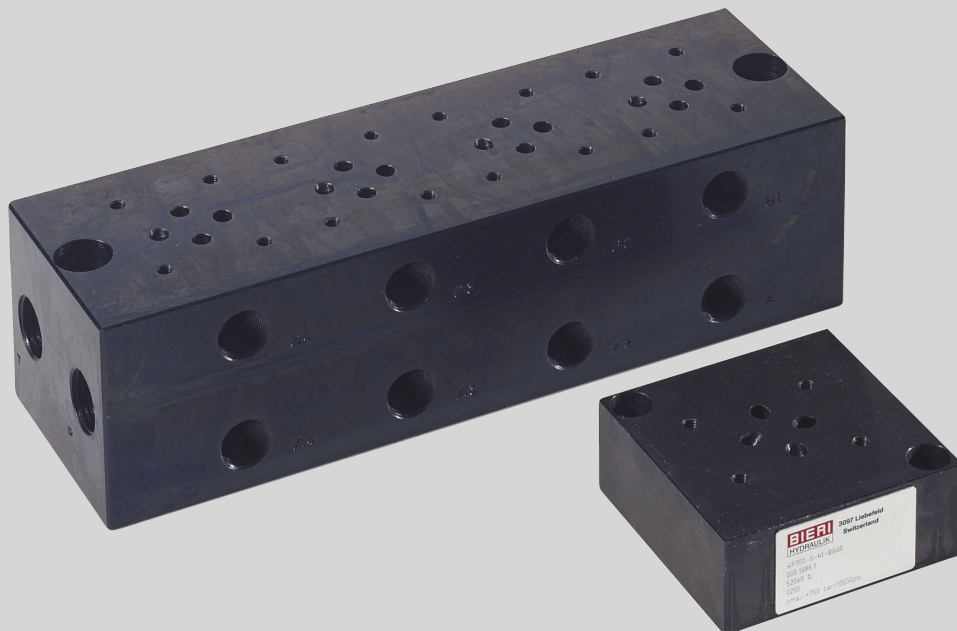


# Монтажные плиты тип BV700 NG6 до 700 bar до 25 л/мин

## Характеристики

Монтажные плиты с боковым или нижним соединением.  
Компактный дизайн до 6 станций.  
Подключение NG6 в соответствии с DIN24340.



**BIERI**  
**Hydraulik**

## Применение

Монтажные плиты AP и многостанционные плиты RP основные элементы для создания гидравлических схем.

Компактные гидравлические схемы могут быть реализованы с применением клапанов типа BV700 NG6 и многостанционных плит. В этих плитах все контрольные линии имеют общее соединение давления P и соединение с емкостью T. Подсоединения пользователя A и B располагаются на стороне плиты. Присоединительные болты и фиксирующие винты смотрите на последней странице.

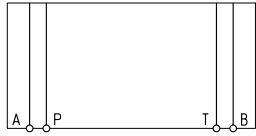
## Технические данные

Присоединение	NG6 в соответствии с DIN24340 ISO 4401/ CETOP RP 121 H
Максимальное рабочее давление присоединения P, A, B	700 bar
Максимальное допустимое давление соединения T	350 bar
Максимальная скорость потока	25 л/мин
Материал поверхность	Вороненая сталь

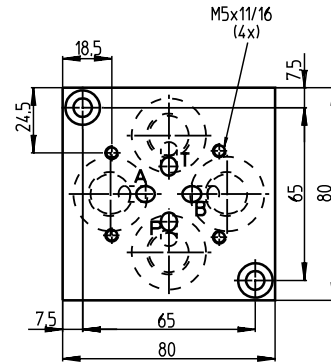
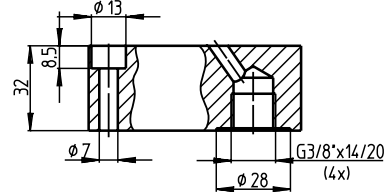
# Монтажные плиты тип BV700 NG6 до 700 bar до 25 л/мин

**Монтажные плиты**  
Изменение дизайна В  
Вес 1,5 кг

**Тип**  
AP700-6-A1-B\*00



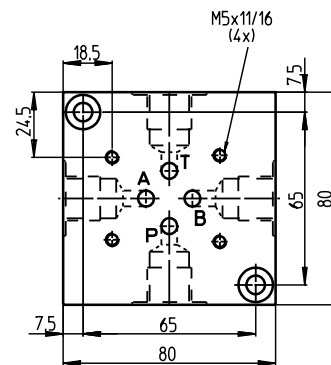
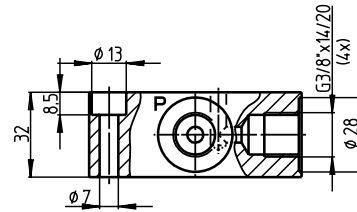
Нижнее соединение



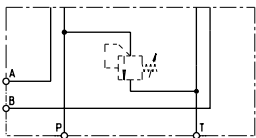
**Тип**  
AP700-6-A2-B\*00



Боковое соединение

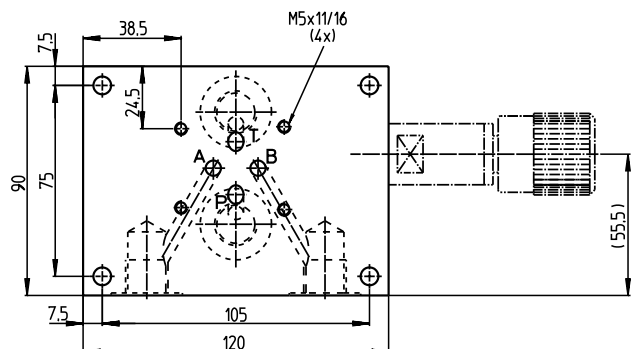
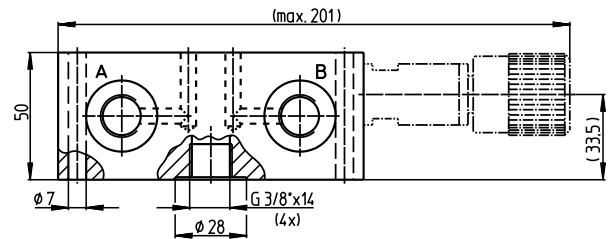


**Тип**  
AP700-6-A3-B\*00



А,В боковое/Р,Т  
нижнее соединение

Картридж разгрузки  
давления должен  
быть заказан  
отдельно в  
соответствии со  
спецификацией  
DV700.



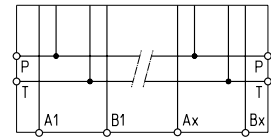
# Монтажные плиты тип BV700 NG6 до 700 bar до 25 л/мин

## Многостанционные монтажные плиты Изменение дизайна В

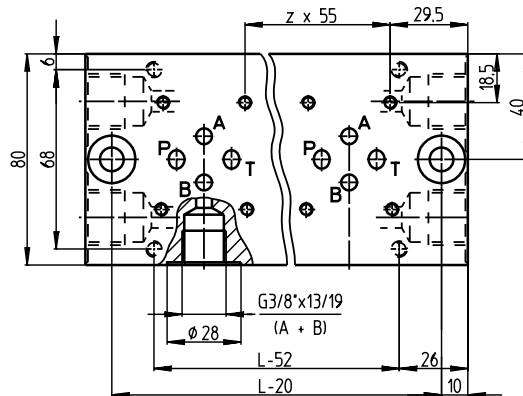
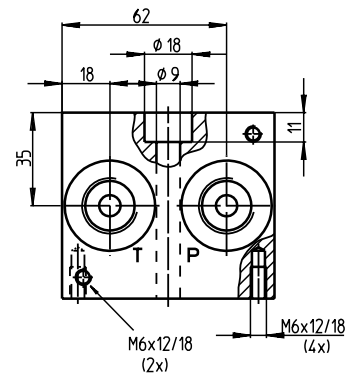
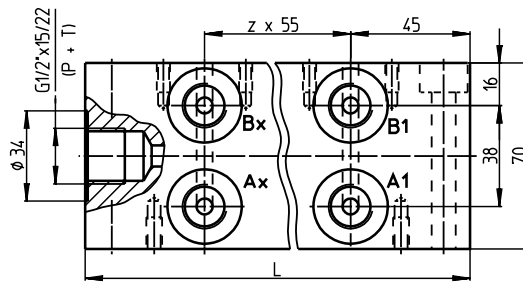
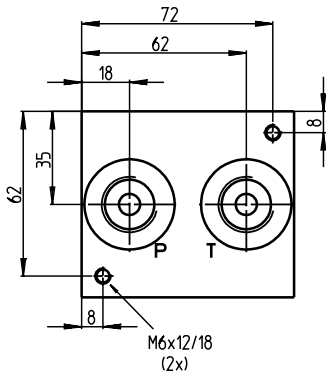
станции	L	z	Масса, кг
2	145	1	5,5
3	200	2	7,5
4	255	3	9,5
5	310	4	11,5
6	365	5	13,5

### Тип

RP700-6-R2-B\*00  
 RP700-6-R3-B\*00  
 RP700-6-R4-B\*00  
 RP700-6-R5-B\*00  
 RP700-6-R6-B\*00



от 2 до 6 станций

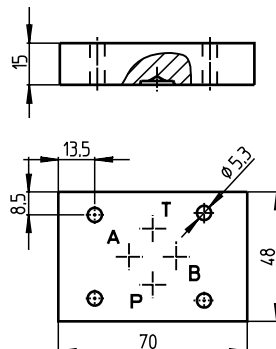


Боковое соединение

**Настил**  
 Вес 0,4кг

**номер части**  
 52006

Для каждой плиты включено следующее:  
 Уплотнительные кольца  
 9,25x1,78 мм 90°ShA, номер  
 части 900195

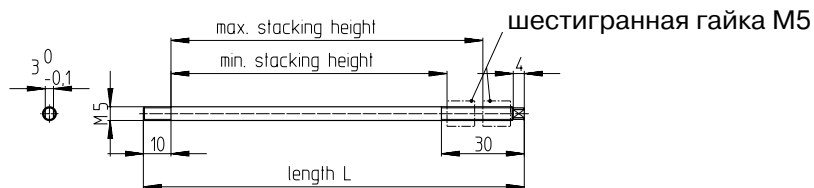


# Монтажные плиты тип BV700 NG6 до 700 bar до 25 л/мин

## Высота укладки

Общая высота всех элементов без монтажной плиты.

Максимальная высота укладки 250мм.



## Высота клапана и монтажной плиты

Высота	Описание	Функция
15 мм	Плита настила	
20 мм	Плита для запорного клапана и клапана с управляемым сечением	
40 мм	Запорные клапана сервоуправляемые	
	Редукционные клапана	
50 мм	Запорные клапана	
	Промежуточные плиты	
	Перепускной клапан	
	Дроссельный запорный клапан	
	Дроссельный клапан	
	Закрытые клапана с электромагнитным управлением	F, K, L, N, VO, VS, WO, WS
62 мм	Закрытые клапана с ручным управлением	L, N, VO, VS, WO, WS
	Клапана снижения давления	
63 мм	Клапана выдерживающие давление клапана спускания	
	Закрытый клапан соленоидное управление	C, D, E, G, GB, H, P, J, M, R
78 мм	Закрытый клапан ручное управление	C, D, E, F, G, GB, H, P, K, J, M, R
	Закрытый клапан соленоидное управление	U
	Закрытый клапан ручное управление	U

## Крепежные элементы

Для того чтобы достичь правильного функционирования клапана, болты должны быть затянуты без скручивания болта.

**Болт с углублением под ключ**  
ISO 4762-M5xL - 12,9  
Усилие затяжки 8,5 Nm

Высота укладки	Номер части	Длина L
15 - 18 mm	914027	25
50 - 53 mm	900296	60
55 - 58 mm	900720	65
60 - 63 mm	900668	70
65 - 68 mm	906216	75
70 - 73 mm	914113	80
78 - 83 mm	906218	90
90 - 93 mm	906219	100

**Соединительный болт**  
M5xL - 12,9  
Усилие затяжки 10, Nm

Высота укладки	Номер части	Длина L
100 - 113 mm	51992	138
114 - 127 mm	51993	152
128 - 141 mm	51994	166
142 - 155 mm	51995	180
156 - 169 mm	51996	194
170 - 183 mm	51997	208
184 - 197 mm	51998	222
198 - 211 mm	51999	236
212 - 224 mm	52000	249
225 - 237 mm	52001	262
238 - 250 mm	52002	275

Шестигранные гайки M5x2d 12,9  
номер части 51991  
(4шт для станции) ключ размером 10