

Ручной запорный вентиль тип SPV2 до 1000 bar до 32 л/мин

Характеристики

Дизайн тарельчатого клапана. Без утечек.
Низкое усилие срабатывания.
Создано два варианта подсоединения для максимального давления.



BIERI
Hydraulik

Применение

Компактный запорный вентиль с резьбовым соединением для монтажа в одну линию.

Технические данные

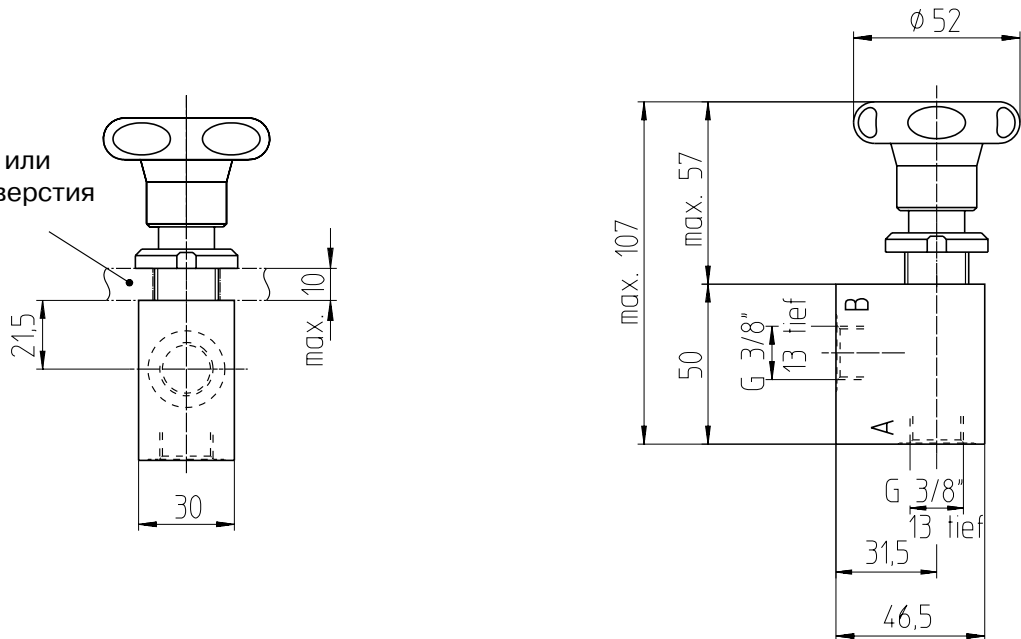
Тип	SPV2,5-25750	SPV2,8-14600
размер	5	8
Макс. скорость потока	20 л/мин	32 л/мин
Макс. давление	1000 bar	1000 bar
Гидравлическая жидкость	Минеральное масло в соответствии с DIN51524 (другие жидкости по требованию)	
Уровень температуры жидкости	-20 +80 °C	-30 +80 °C
Уровень температуры окружающей среды	-30 +50 °C	-30 +50 °C
материал	Гальванизированная пассивированная сталь	Нержавеющая прокаленная сталь для металлорежущих станков алюминий
вес	0,7кг	1,3кг

Ручной запорный вентиль тип SPV2 до 1000 бар до 32 л/мин

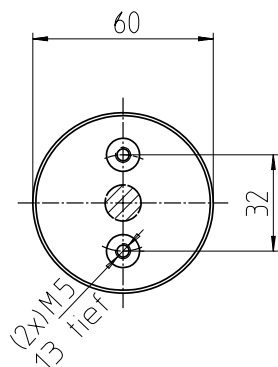
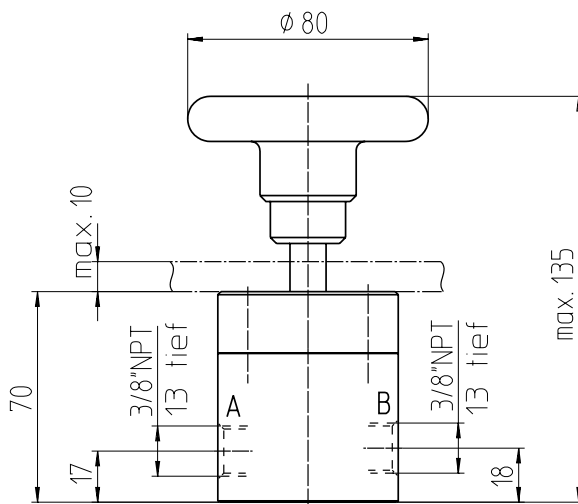
Размерные чертежи

SPV2.5-25750

Крышка резервуара или панель. Диаметр отверстия для фиксации D = 21



SPV2.8-14600



Схема

