

# Перепускной клапан тип BV700 NG6

давление до 700 bar до 25 л/мин

## Характеристики

Прямое управление клапана. Высокая степень стабильности давления. Безопасный режим работы. Точная регулировка давления. Подключение NG6 в соответствии с DIN 24340. Максимальное давление устанавливается при помощи зажимной гайки.



**BIERI**  
Hydraulik

## Применение

- в качестве картриджа  
- в качестве модульного клапана с одним или двумя картриджами  
Перепускной клапан в прямом управлении, закрытые клапана со сливным отверстием. Они используются для ограничения давления в гидравлической системе.

## Технические данные:

Гидравлическая жидкость	Минеральное масло в соответствии с DIN51524 (другие жидкости по требованию)
Уровень температуры жидкости	Бутадиен-нитрильный каучук -30 +80 °C FPM -20+80 °C
Уровень температуры окружающей среды	-30 +50 °C
Вязкость	5-400стокс
Присоединение	NG 6 в соответствии с DIN 24340 / ISO 4401 / CETOP RP 121 H
Максимальное рабочее давление соединения P,A,B	700bar
Максимальное допустимое давление соединения T	350bar
Максимальна скорость подачи	25л/мин
Фильтрация	В соответствии с NAS(национальный авиационный стандарт) 1638 класс 6 или ISO 4406 15/12
Вес	Смотрите чертежи с размерами
Материалы/обработка поверхности	Корпус: вороненая сталь Картридж: сталь стойкая к коррозии Рукоятка настройки: пластик.

# Перепускной клапан тип BV700 NG6

давление до 700 bar до 25 л/мин

## Функции и дизайн

Клапан состоит из картриджа (1), основания (2), конуса распредела (3), поршня со сливным отверстием (4), пружины (5), установочного винта (6) и стопорной гайки (7).

Давление в системе может быть установлено по требуемому давлению через установочный винт.

Пружина прижимает конус распредела к основанию клапана. Давление в системе

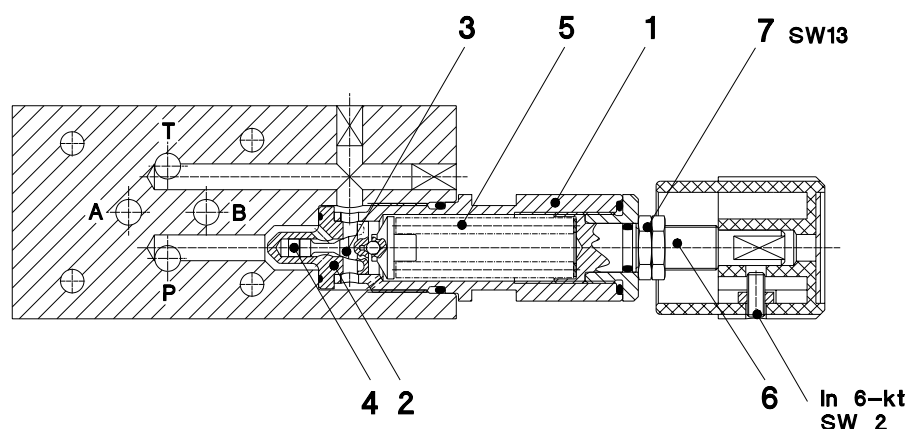
P-линии действует на конус распредела. Если давление выше установленного через пружину конус распредела открывается средний поток из соединения P в емкость.

Поскольку ограничение давления в системе событие динамическое конус распредела оборудован поршнем амортизатора.

Этот поршень гасит движение во время работы и запираение

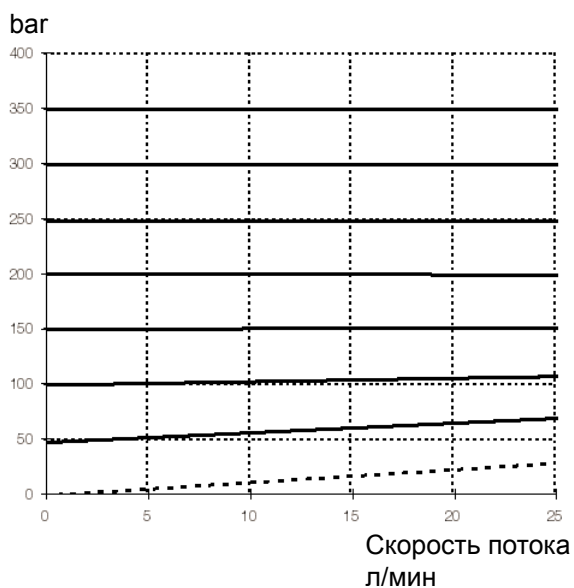
конуса распредела и таким образом достигается стабильное ограничение давления.

Для того чтобы достичь хорошей настройки давления и характеристик сверх полного операционного управления и уровня давления разделяются на две части. Плоские расходные характеристики достигаются грамотным отключением потока, а значит использование динамической энергии потока.



## Характеристики блочного клапана.

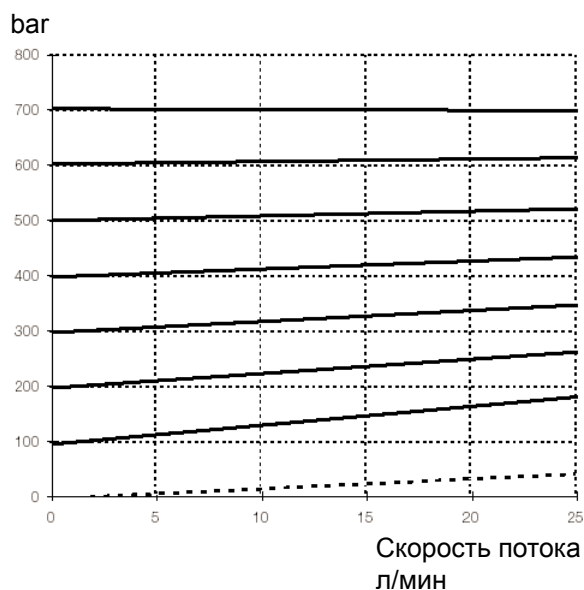
Установленное давление



... - Минимальное установленное давление

Максимальное установленное давление 350 bar

Установленное давление



Максимальное установленное давление 700 bar

# Перепускной клапан тип BV700 NG6

## давление до 700 bar до 25 л/мин

DV 700 - 6 - P - 350 - P - [ ] - [ ] - 00	
перепускной клапан	00 – особая разработка 01...99 (00 стандартное)
тип BV700	Индекс части – пожалуйста, не заполняйте пропуск (малые буквы a-z различные буквы не влияют на взаимозаменяемость)
размер	
снижение давления E картридж	модернизация разработки. Пожалуйста посмотрите таблицу (заглавные буквы A-Z одинаковые буквы означает одинаковые присоединительные размеры).
Модуль монтажной плиты от-до P P-T A A-T B B-T AB A-T и B-T PA P-T и A-T	
максимальное установленное давление	
350 bar 700 bar	
уплотнение P нитрил (бутадиен-нитрильный каучук) V витон (FPM)	

### Символы

Картридж

модульный клапан

P – T

A – T

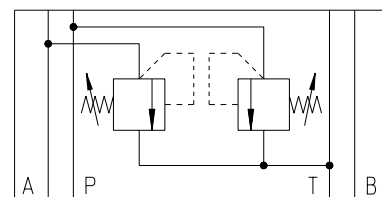
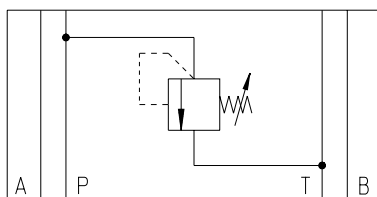
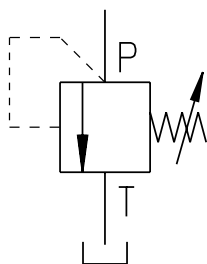
B – T

Символ P – T

P – T/A - T

A – T/B – T

символ P – T/B – T



### Аксессуары

Для каждого клапана включено следующее:

Уплотнительное кольцо 9,25x1,78мм – 4шт;

Встроенная рукоятка настройки

Крышка в комплекте.

Соединительные болты/зажимные винты и монтажные плиты смотрите в спецификации AP/RP

Инструкции по применению смотрите BA/BV700

# Перепускной клапан тип BV700 NG6

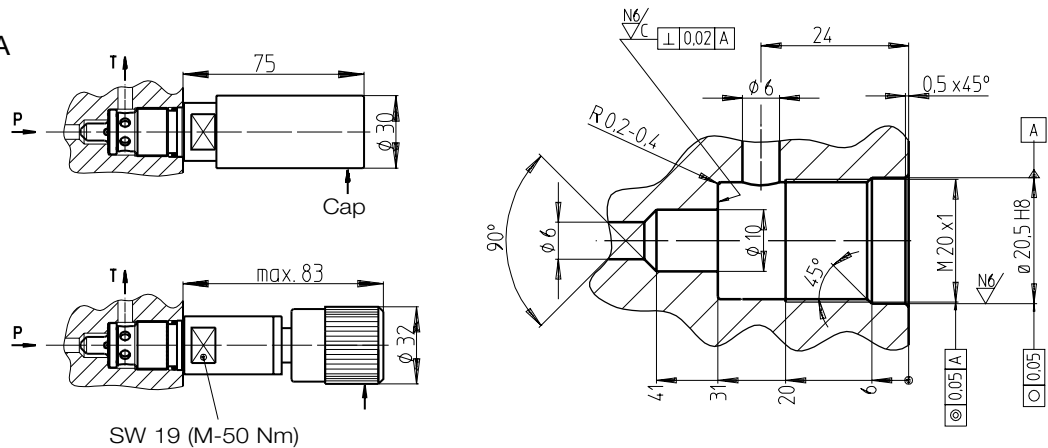
давление до 700 bar до 25 л/мин

## Картридж

350/700 bar

Изменение дизайна A

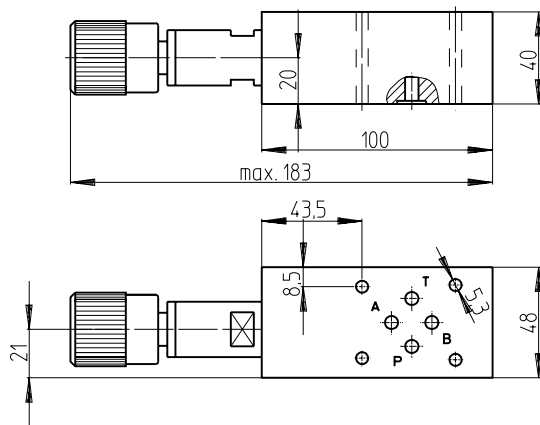
Вес 0,2 кг.



## DV700-6-A-...

Изменение дизайна A

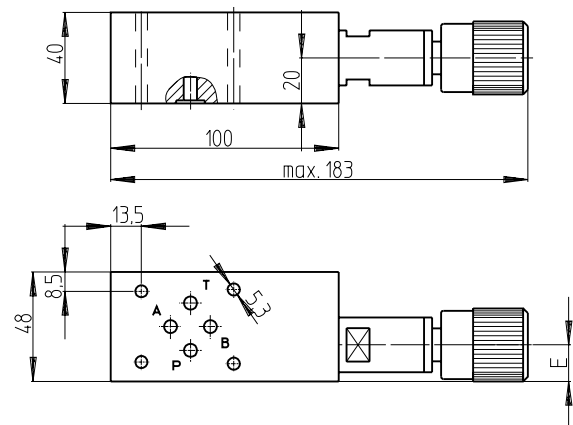
Вес 1.6 кг.



## DV700-6-P-...

Изменение дизайна A

Вес 1.6 кг.



## DV700-6-PA-...

Изменение дизайна A

Вес 2.0 кг.

