

Реле уровня масла

Реле уровня масла с техническими и экономическими преимуществами!

Малые размеры.
Гарантированный безпотенциальный переключатель. Любая длина до 1200мм.
Вворачивается напрямую в крышку емкости.

Различные варианты:

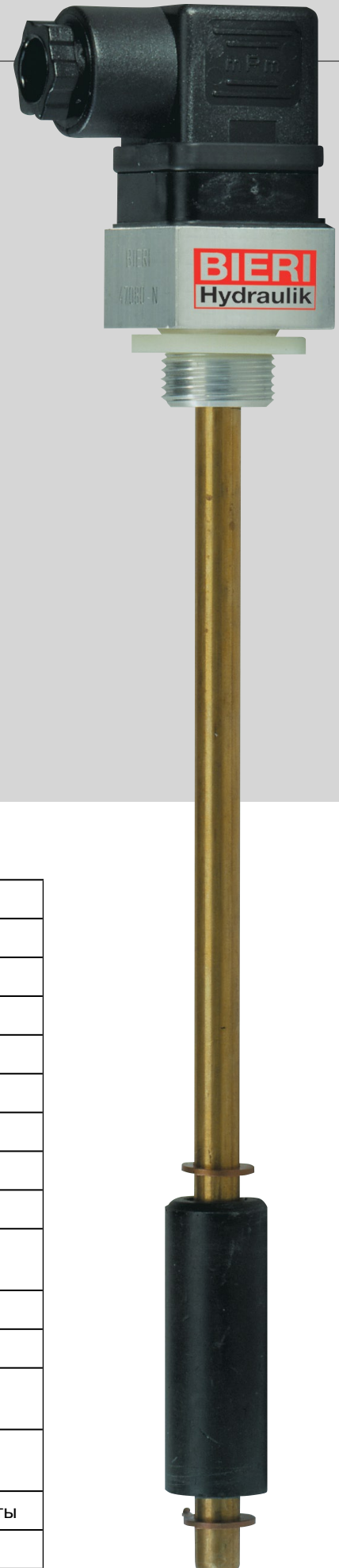
- одноуровневый контакт;
- двухуровневые контакты;
- одноуровневый и одностепенный температурный контакт;
- двухуровневый и одностепенный температурный контакт.

BIERI
Hydraulik

Технические данные

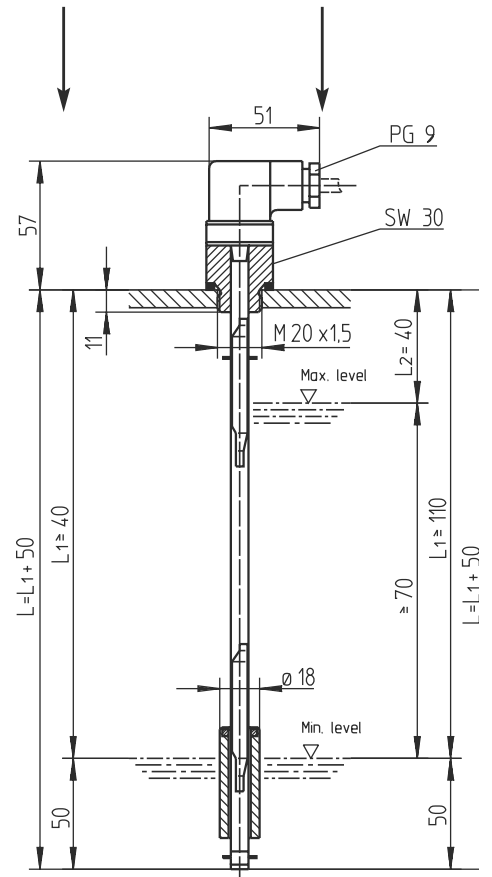
Размер резьбы	M20x1,5	
Положение в установке	Вертикальное - 10°	
Разъем инструмента	DIN 43650	
Уровень защиты	IP 65	
Коммутационное напряжение	Уровень	Макс. 230 VAC/230 VDC
	температура	Макс. 250 VAC/250 VDC
Переключаемый ток	Уровень	Макс. 0,8 A/0,8 A инд.
	Температура	Макс. 2,5 A/1,6 A инд.
	Температура	Мин. 50 мА
Коммутационная способность	уровень	Макс. 20 Вт/26 вольтампер
Температура на гистерезисе	Макс. 25 °C	
Точность заданной температуры	- 10%	
Точка температурного реле	Нормально закрыт	+55/70/80/90 °C
	Нормально открыт	+60/70/80/90 °C
Функции контакта	Нормально открыты или закрыты	
Материал	Минеральное масло	

* для того чтобы гарантировать безукоризненное функционирование, реле уровня масла никогда не должно быть установлено рядом с шейкой фильтра или возвратом масла.



Реле уровня масла

Тип	Функция контакта	Номер части	Схема	Измерения	
Мин. уровень	Нормально открыт	34200		Левая сторона для мин. уровня	Правая сторона для макс. + мин. уровень
				34200	34204
				34201	34205
				34202	34206
Мин. уровень	Нормально закрыт	34201		34203	34207
					34208
					34209
Мин. уровень + температура	Нормально открыт	34202			
Мин. уровень + температура	Нормально закрыт	34203			
Макс.+мин. уровень	Нормально открыт	34204			
Макс.+мин. уровень	Нормально закрыт	34205			
Макс.+мин. уровень + температура	Нормально открыт	34206			
Макс.+мин. уровень + температура	Нормально закрыт	34207			
Макс.+мин. уровень	Нормально открыт/ Нормально закрыт	34208			
Мин. уровень + температура	Нормально открыт/ Нормально закрыт	34209			



Пожалуйста, указывайте уровни/ температуру, когда размещаете заказ.